

## FICHA DE INSTALACIÓN | SCHEDA INSTALLAZIONE

### 1 DESCRIPCIÓN - DESCRIZIONE

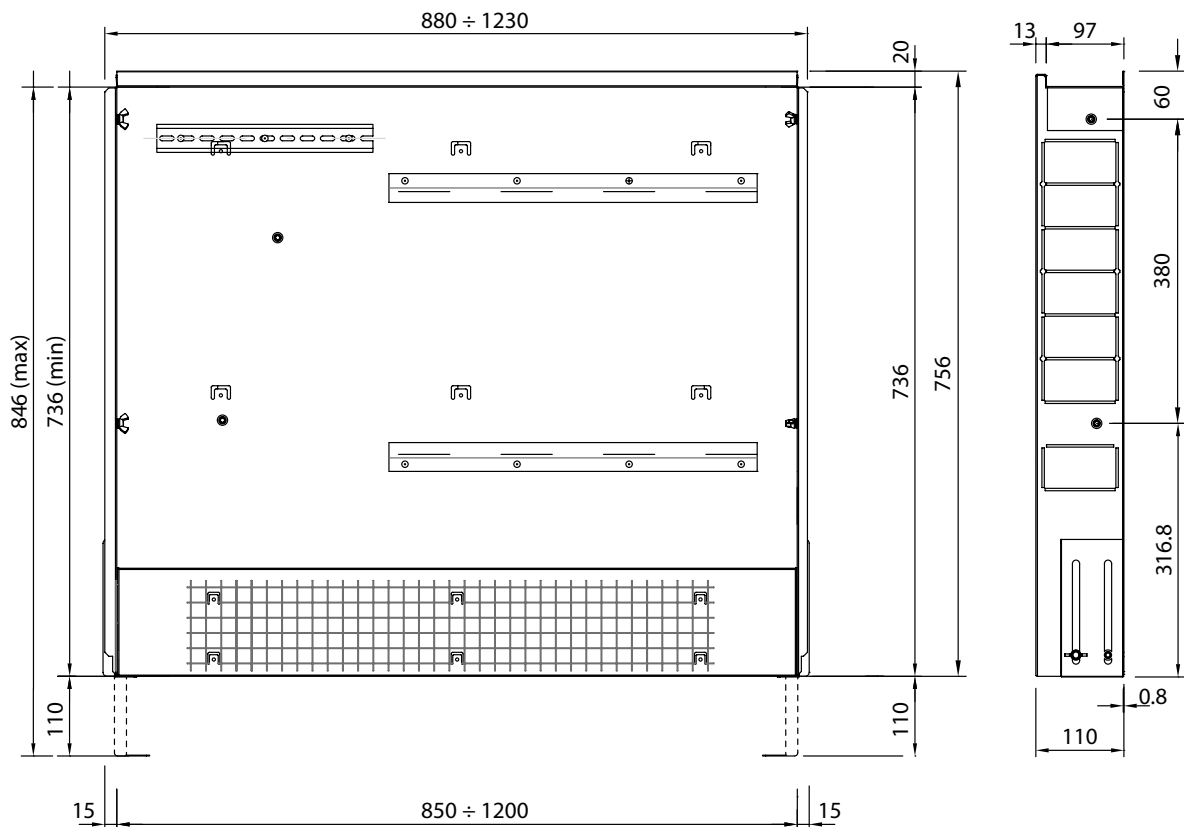


Modelo - Modello	Código - Codice
85 cm	3121085
120 cm	3121120

Armario para el grupo de mezcla de lámina de acero galvanizado, profundidad 11 cm de profundidad, equipado con pies regulables, con malla metálica en la parte posterior, preparada con entradas laterales, guías para un par de soportes desplazados y protección para los yesos. Completo con marco a ras de la pared y puerta metálica de chapa precintada y cierre con destornillador radial.

Armadietto per Mixing Group realizzato in lamiera zincata, profondità 11 cm provvisto di piedini regolabili, dotato di rete metallica sullo schienale, predisposto con ingressi laterali, guide per coppia staffe disassate e protezione per intonaci. Completo di telaio filo muro e porta metallica realizzati in lamiera prerivestita e serratura radiale a cacciavite.

### 2 DIMENSIONES CUERPO ARMARIO - QUOTE DIMENSIONALI CORPO ARMADIETTO



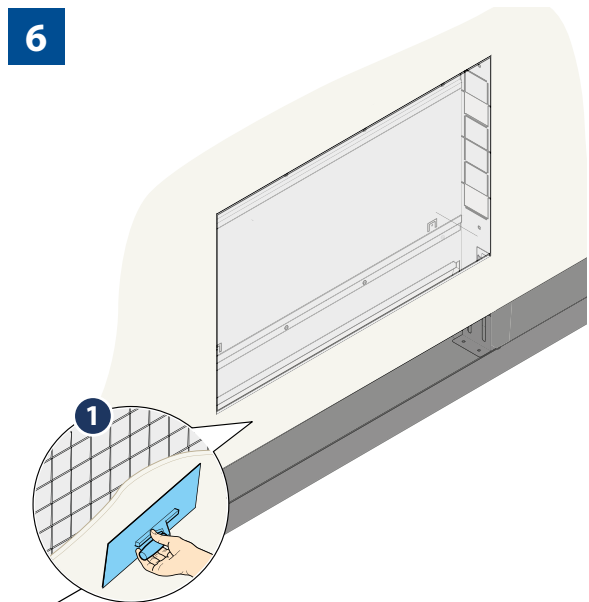
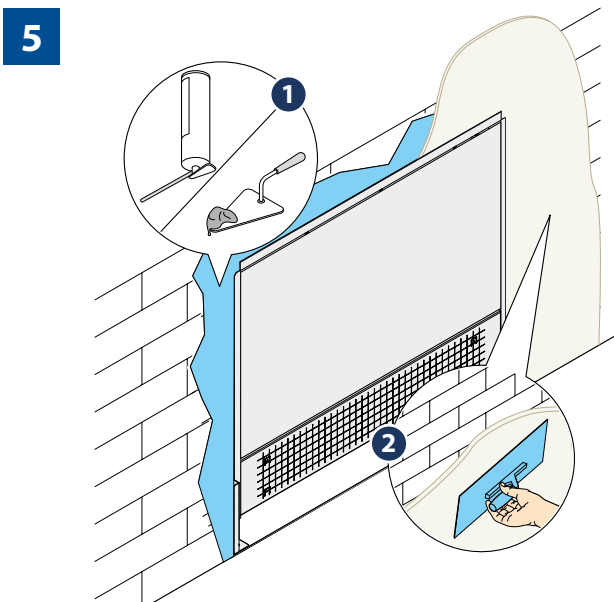
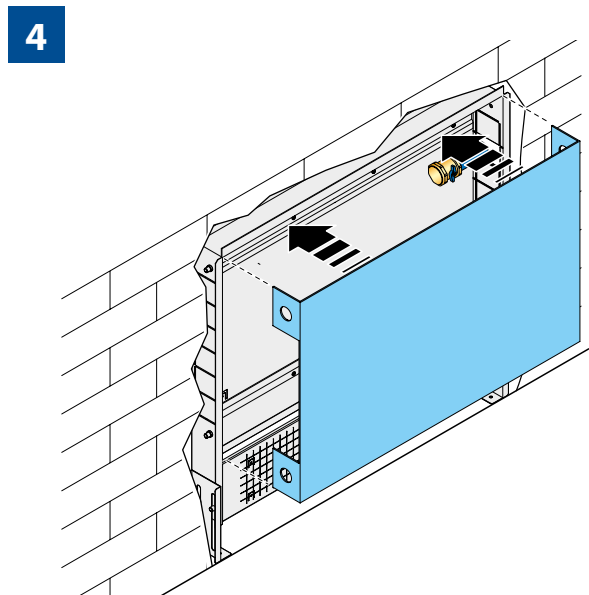
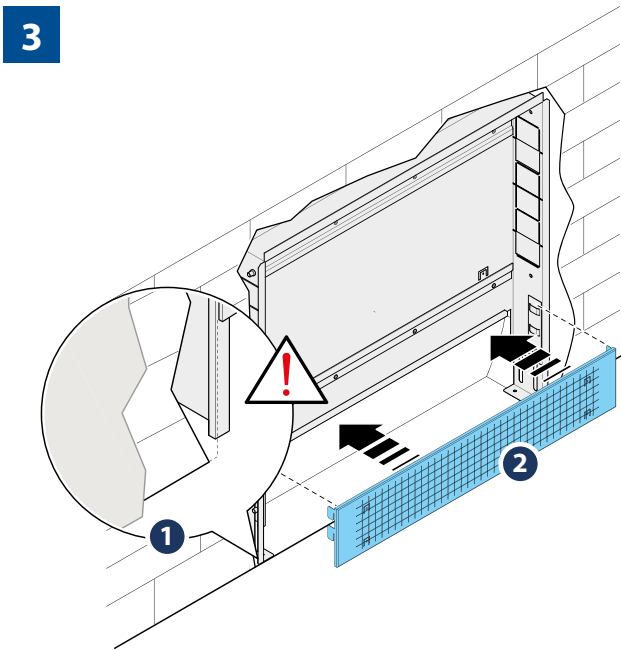
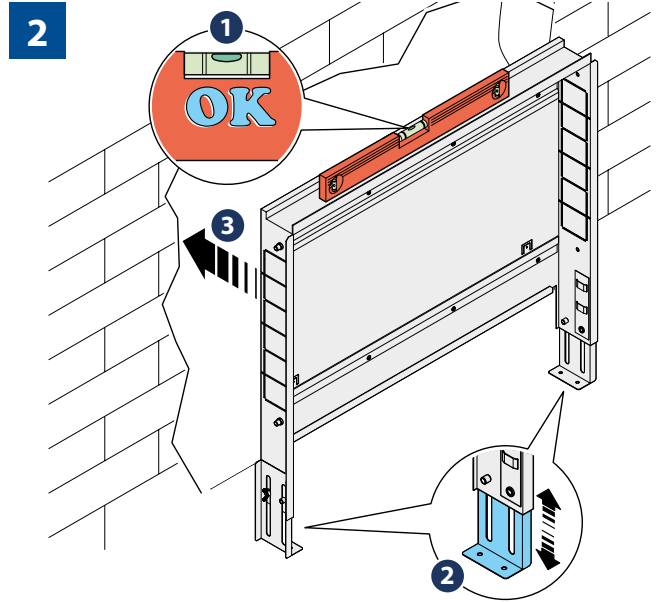
Unidad de medida - Unità di misura (mm)

### 3 HUELLA CON COLUMNAS DESDE ABAJO - INGOMBRO CON COLONNE DAL BASSO

Número de salidas - Numero di uscite		3+3	4+4	5+5	6+6	7+7	8+8	9+9	10+10	11+11	12+12	13+13	
Mixing Group + Colector TOP COMPOSIT	cm												
Mixing Group + Collettore TOP COMPOSIT		85 cm					120 cm						

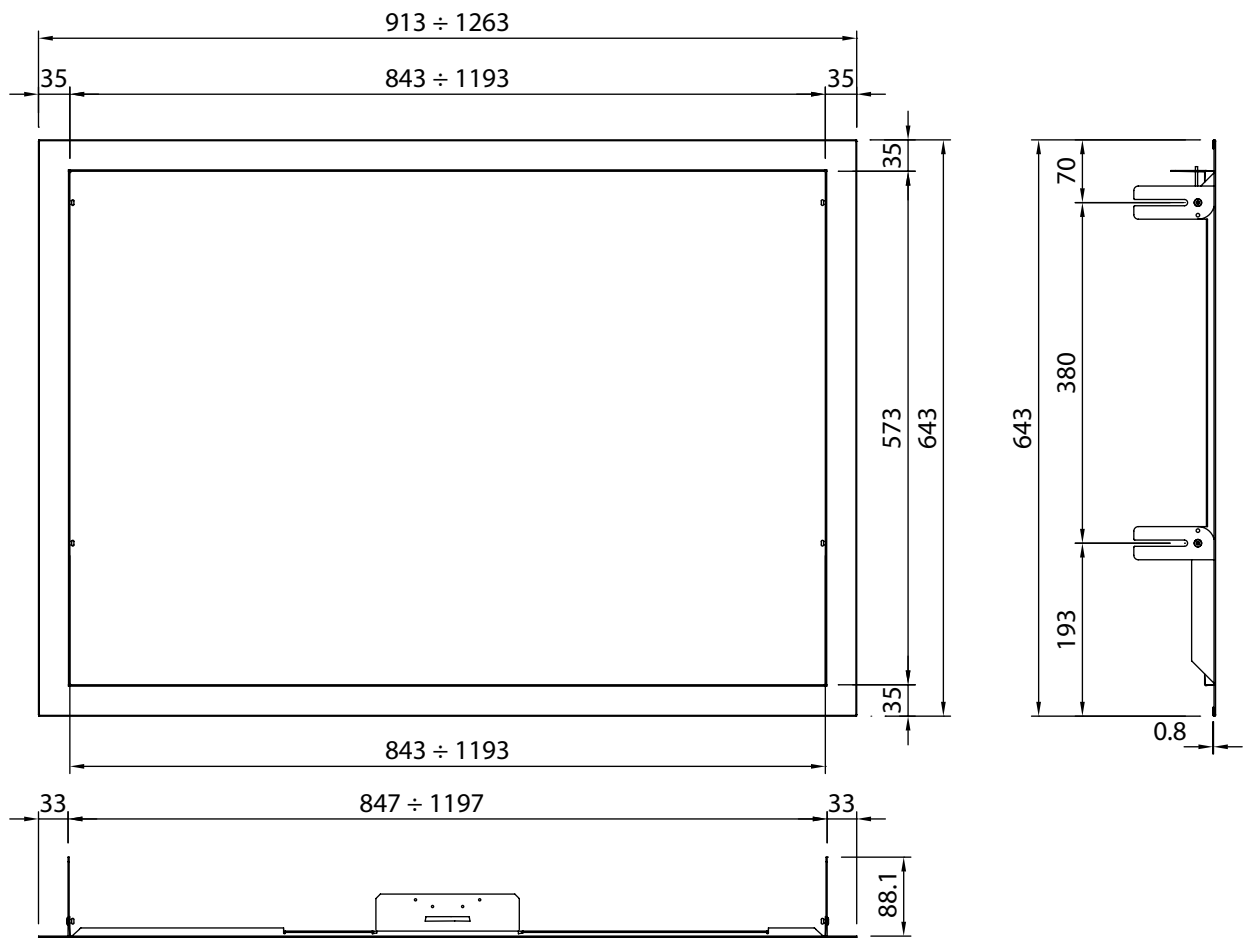
Número de salidas - Numero di uscite		3+3	4+4	5+5	6+6	7+7	8+8	9+9	10+10	11+11	12+12	13+13	14+14	15+15
Mixing Group + Colector EASY STEEL	cm													
Mixing Group + Coll. EASY STEEL		85 cm					120 cm							NO!

4 INSTALACIÓN CUERPO ARMARIO - INSTALLAZIONE CORPO ARMADIETTO

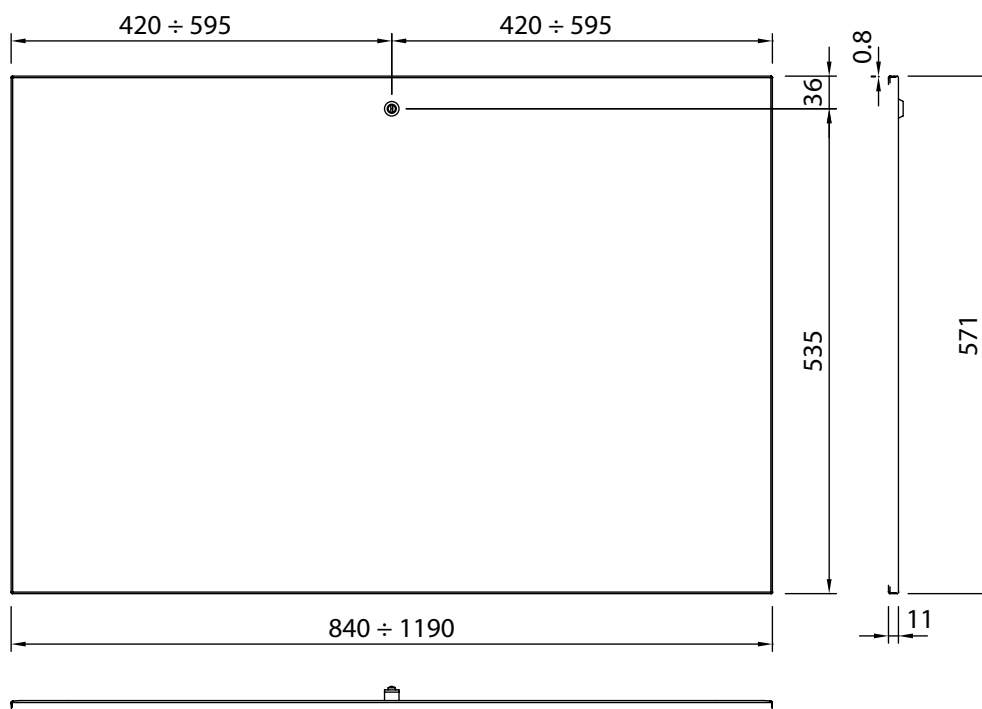


**DIMENSIONES DEL MARCO Y DE LA PUERTA ARMARIO  
QUOTE DIMENSIONALI TELAIO E PORTA ARMADIETTO**

**MARCO ARMARIO - TELAIO ARMADIETTO**



**PUERTA ARMARIO - PORTA ARMADIETTO**



6 INSTALACIÓN MARCO Y PUERTA ARMARIO - INSTALLAZIONE TELAIO E PORTA ARMADIETTO

